

www.betatherm.hu

design and function
betatherm



igazgatói gondolatok

A Betatherm Kft. 1990 óta foglalkozik acél fűtőtestek gyártásával, és jelenleg évente több mint 30 000 darab radiátor kerül értékesítésre Európa szerte. Termékeinket nagy méretválasztékban, sok színben készítjük, és egyedi igények kielégítésére is vállalkozunk.

Cégünk az elmúlt több mint húsz év alatt nem csak a hazai piacon vált széles körben ismertté, exporttevékenységét Németország és Svájc után Angliára, Hollandiára és Japánra is kiterjesztette, és mára fontos szerepet tudhat magáénak Európa radiátorgyártásában. Sikereink alapját a minőség melletti elkötelezettség, a vevői igények maximális figyelembe vétele és a gyártmányválaszték ezzel összhangban történő bővítése jelentik.

Fejlesztési alapelveink közé tartozik, hogy a hőigény biztosításán túl a radiátornak belsőépítészeti elemként is funkcionálnia kell. A környezet színvilágába illeszkedő, falfelületen, és tételválasztó

elemként elhelyezhető, könnyen tisztán tartható radiátorok bútor-darabként is szolgálnak. Termékeink között található fürdőszobába, konyhába, közlekedőhelyiségekbe, valamint lakószobába való radiátor is.

Cégünknel ISO 9001 és ISO 14002 minőségbiztosítási rendszert működtetünk, minden termékünket CE megfelelőségi bizonylattal látjuk el, és az előírások betartásával beépített és üzemeltetett radiátorokra 5 év garanciát vállalunk.

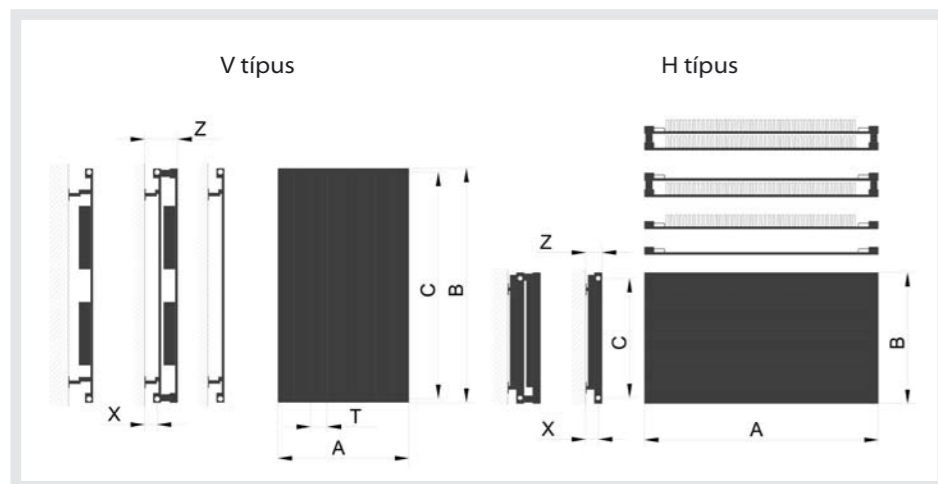
Jelenleg mintegy 70 munkatársunk dolgozik azon, hogy az Ön otthonába is az enteriőrnek megfelelő, műszakilag kifogástalan minőségű fűtőtest kerüljön.

Amennyiben termékeink felkeltették érdeklődését, forduljon hozzánk bizalommal. A gyártással, üzemeltetéssel, szállítással és garanciális ügyintézésrel kapcsolatos bővebb információért olvassa el a honlapunkon elérhető általános szállítási feltételeinket.

A Fókusz panelradiátor a legnagyobb számban gyártott lakótéri modellcsaládunk. Sima felülete, modern, esztétikus megjelenése kiváló fűtőtechnikai és áramlástechnikai tulajdonságokkal párosul. A radiátorok egy és kétsoros kivitelben, sima és konvektor lemezes változatban készülnek, számos csatlakozási lehetőséggel, beépített szelepes kivitelben is. Megkülönböztetünk H típusjellel vízszintes és V típusjellel függőleges beépítési módokat.



V típus hagyományos csatlakozással

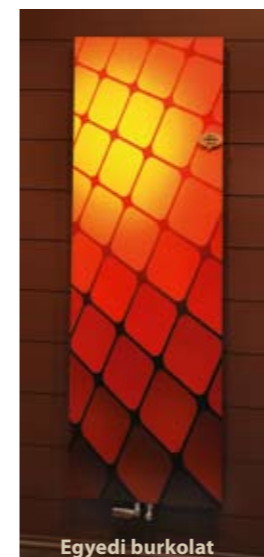
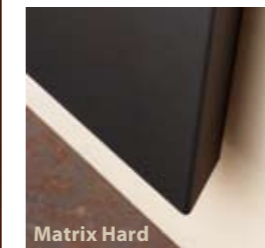


A	Szélesség	H típus 500–6000 mm V típus 70–1400 mm típustól függően
B	Magasság	H típus 70–1400 mm V típus 500–2400 mm típustól függően
C	Kötéstávolság	H típus B-50 mm V típus B-32 mm
X	Csonk közepének faltól való távolsága	A csonkkialakítástól függően változó
Z	Faltól való távolság	65–151 mm kialakítástól függően
T	Osztástávolság	70 mm

A Mátrix radiátorcsalád tagjai különleges formákban és színekben új lehetőséget teremtenek a lakberendezők és épületgépészek számára.

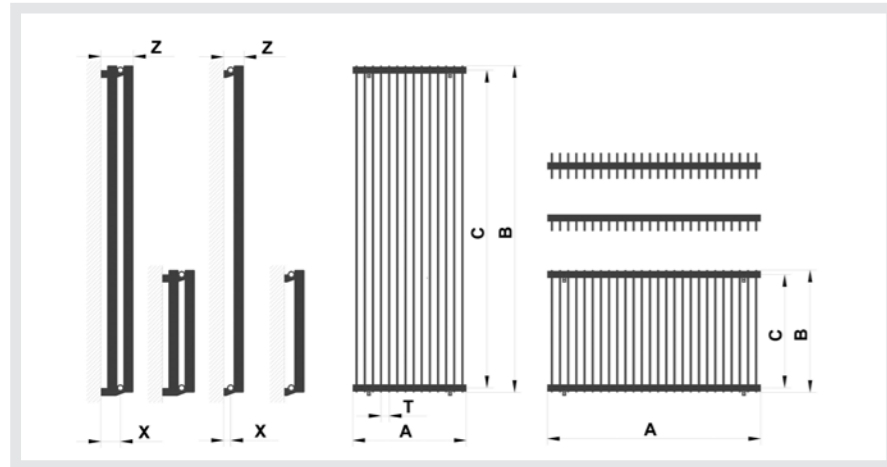
A különleges nyomdai eljárással kivitelezett képek, vagy a strukturális hatású burkolatok egyedi igények szerint készülhetnek, és önálló műalkotásként illeszkednek a környezetbe.

Opcionálisan minden modell felszerelhető kiegészítő tartókkal, vagy fogassal és változtatható színű háttér megvilágítással, ami utolérhetetlen hangulatot képes varázsolni a lakótérbe.



A BM típusjelű Metrum laposcsöves radiátorok magas belsőépítészeti követelményeket is kielégítenek. Ablak előtt elhelyezve átengedik a fényt, kis vízterük miatt gyors a reakcióképességük. A hőleadás jelentős része sugárzással történik, így növelve a komfortérzetet. Jól

tisztítható, ezért egészségügyi- és gyermekintézetekbe kifejezetten ajánljuk. Egy- és kétsoros kivitelben, választható osztástávolsággal és lamella mérettel, számos csatlakozási lehetőséggel és beépített szelepes változatban is készülnek



A	Szélesség	165–6000 mm $A = [(tagszám - 1) \times T] + 45 \text{ mm}$
B	Magasság	300–2500 mm
C	Kötéstávolság	B-50 mm
X	Csonk közepének faltól való távolsága	50, 90 vagy 110 mm fali tartó típustól függően
Z	Faltól való távolság	115–195 mm kialakítástól és fali tartó típustól függően
T	Osztástávolság	30, 35, 40, 45 vagy 50 mm lehet

Beépített szelepes kivitel



Egysoros kivitel

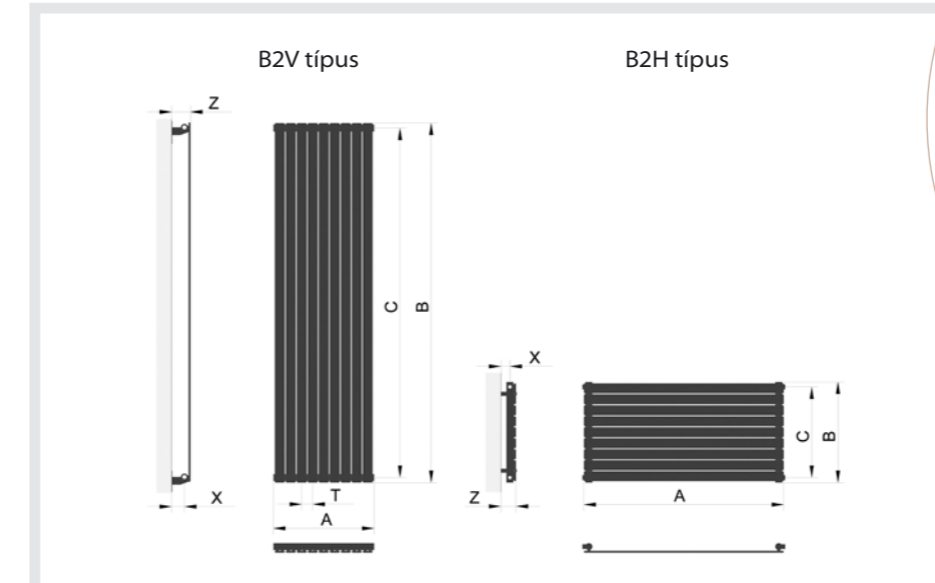


Kétsoros kivitel



50mm-es csatlakozás

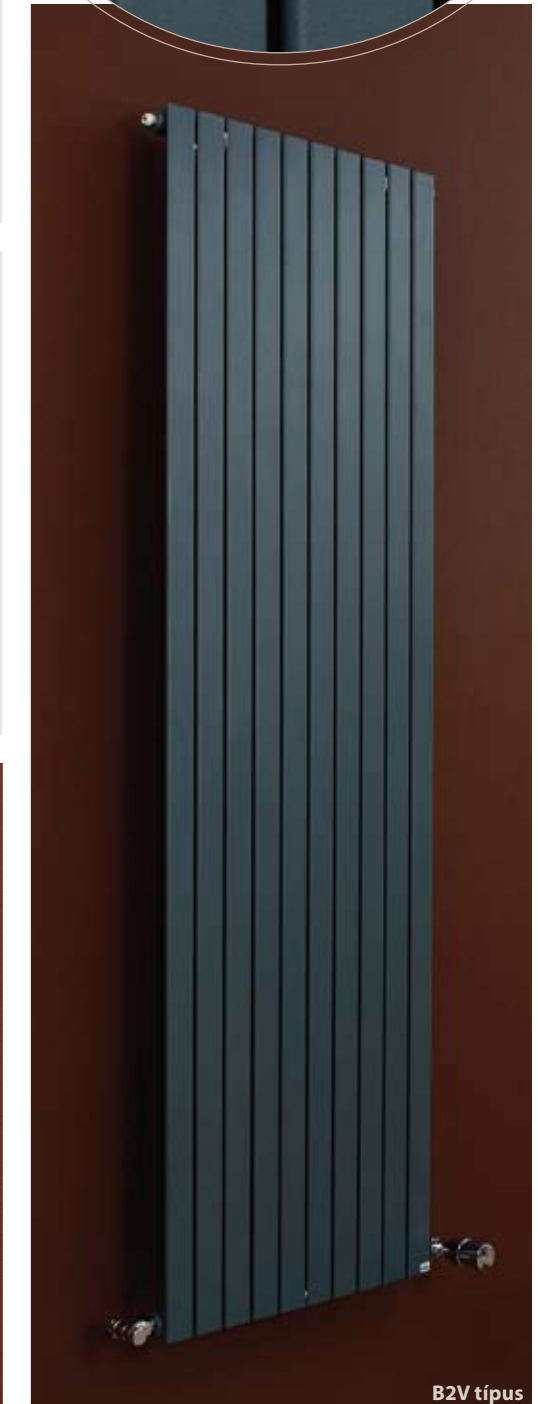
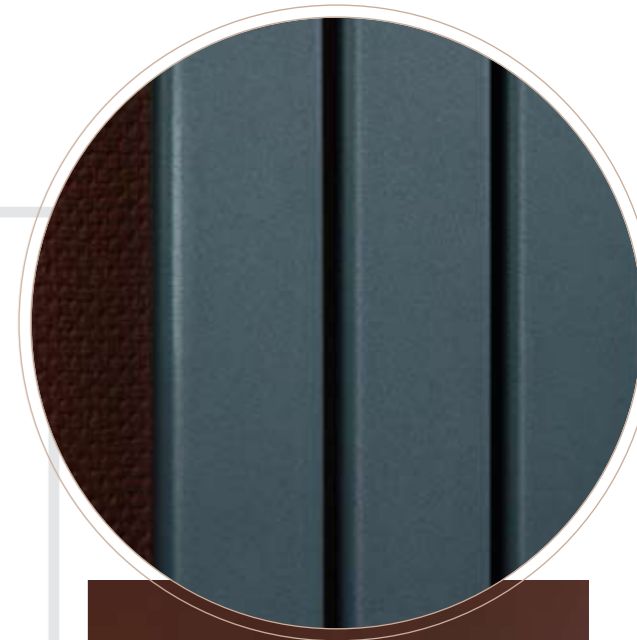
A B2 típus lakótéri radiátornál a letisztult forma kiváló hőleadó képességgel párosul. Megkülönböztetünk B2 H vízszintes és B2 V függőleges kialakítást. A fűtőcsövek 50mm széles síkóvál profilból készülnek.



A	Szélesség	B2H típus 500–2200 mm B2V típus 174–1800 mm $A = (tagszám \times 55 \text{ mm}) + 9 \text{ mm}$
B	Magasság	B2H típus 174–1800 mm $B = (tagszám \times 55 \text{ mm}) + 9 \text{ mm}$ B2V típus 500–2200 mm
C	Kötéstávolság	B2H típus B-50 mm B2V típus B-50 mm
X	Csonk közepének faltól való távolsága	B2H típus 47–67 mm között állítható B2V típus 64 mm
Z	Faltól való távolság	B2H típus 75–95 mm között állítható B2V típus 92 mm
T	Osztástávolság	55 mm



B2H típus

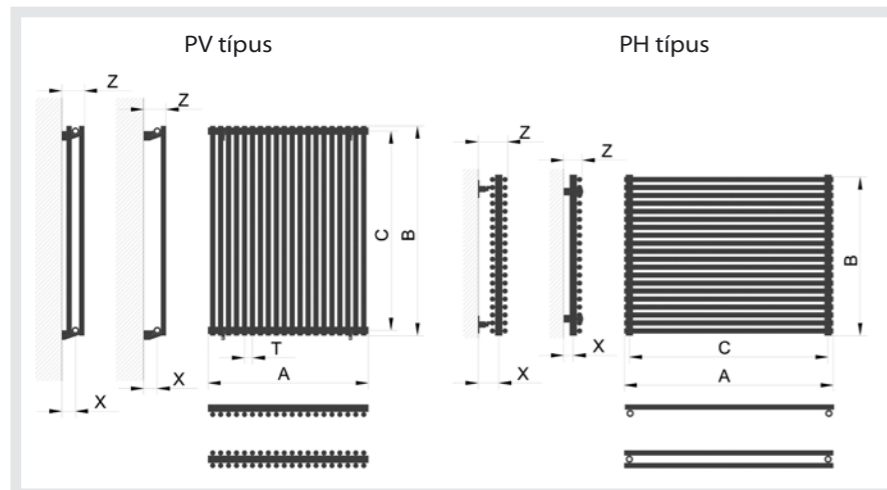
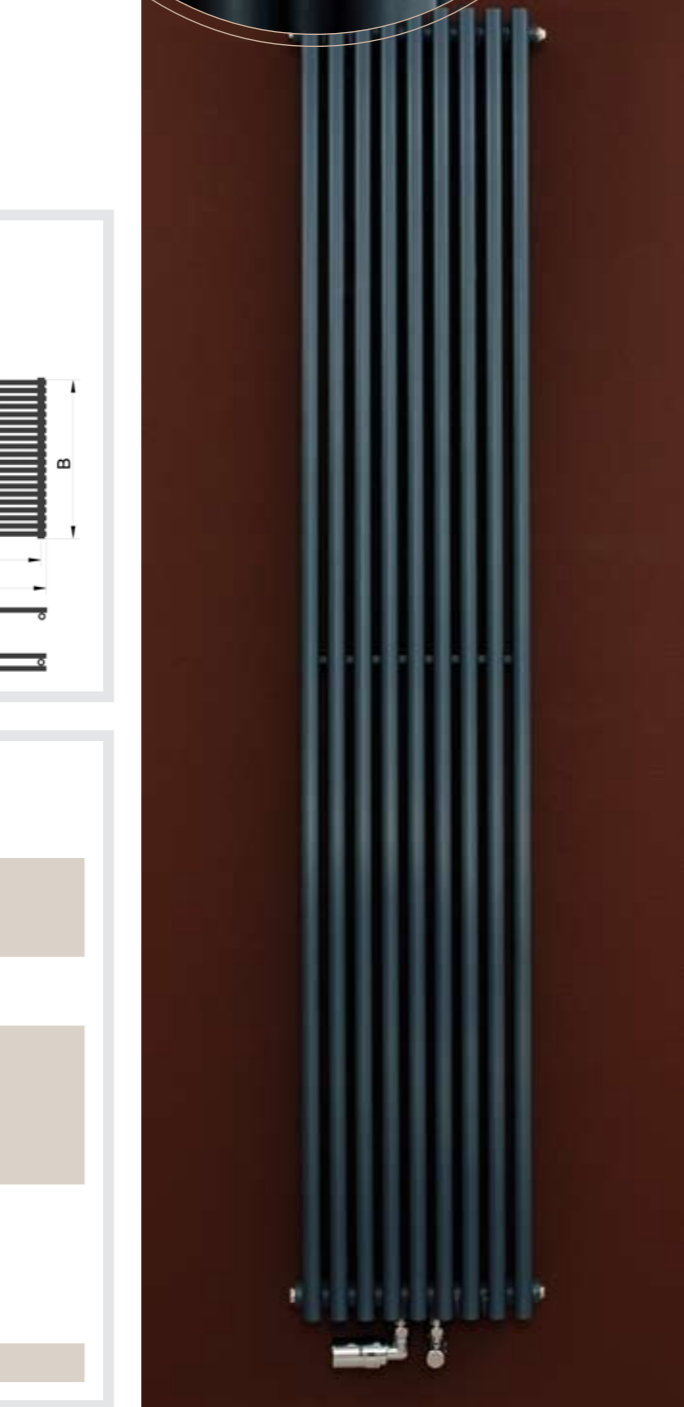
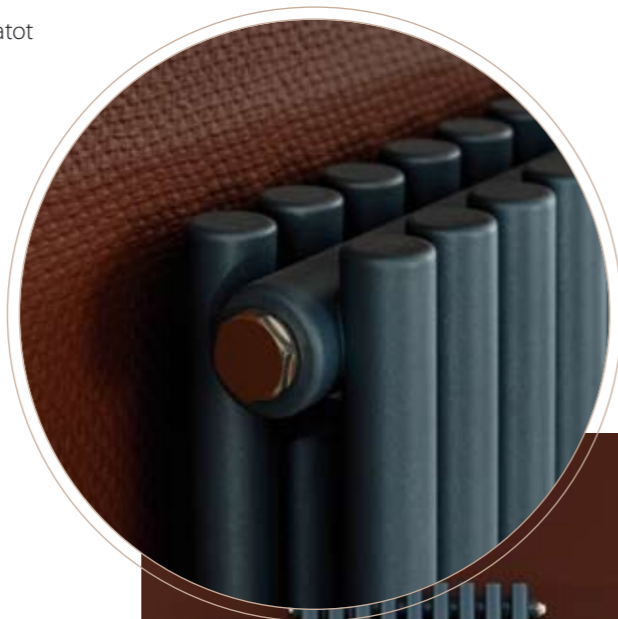


B2V típus

A Praktikum csóradiátorok egyszerű, modern formájukkal sajátos hangulatot kölcsönöznek a lakótereknek. Készülhetnek egy- és kétsoros kivitelben. Megkülönböztetünk PH vízszintes és PV függőleges beépítést.

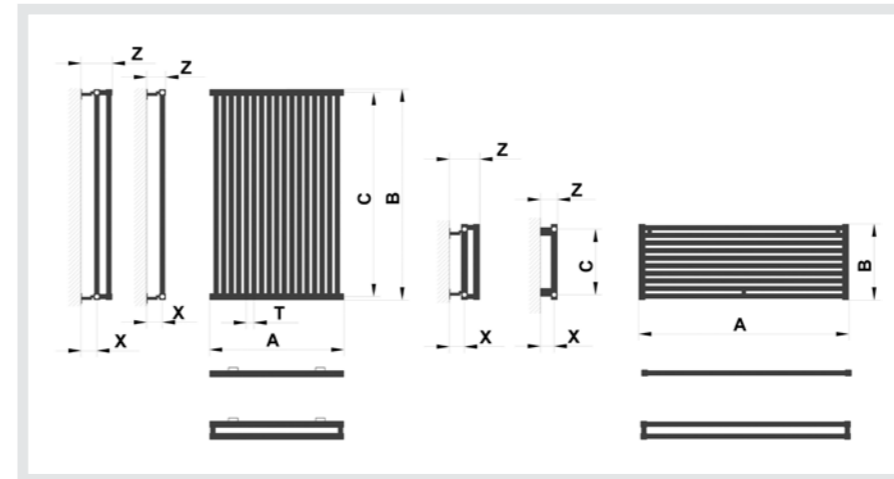


Kétsoros kivitel 50 mm-es csatlakozással



A Szélesség	PH típus 500–2200 mm PV típus 200–3000 mm $A = (\text{tagszám} \times 38 \text{ mm}) + 7 \text{ mm}$
B Magasság	PH típus 200–3000 mm $B = (\text{tagszám} \times 38 \text{ mm}) + 7 \text{ mm}$ PV típus 500–2200 mm
C Kötéstávolság	PH típus A-50 mm PV típus B-50 mm
X Csonk közepének faltól való távolsága	PH típus szimpla kivitel 45–65 mm között állítható PH típus dupla kivitel 90–110 mm között állítható PV típus 64 mm
Z Faltól való távolság	PH típus szimpla kivitel 85–105 mm között állítható PH típus dupla kivitel 134–154 mm között állítható PV típus 104 mm
T Osztástávolság	38 mm

A fürdőszoba radiátorokkal együtt, általános felhasználási területre fejlesztettük ki a PS típusjelű fűtőfalakat. A fűtőfal kiegészítő tartozékokkal előszobafalként, térelválasztóként is használható. Egy- és kétsoros kivitelben is készülhet.



A Szélesség	függőleges: $A = (\text{tagszám} \times 36 \text{ mm}) + 9 \text{ mm}$ vízszintes: 500–2200 mm
B Magasság	függőleges: 500–2200 mm vízszintes: $B = (\text{tagszám} \times 36 \text{ mm}) + 9 \text{ mm}$
C Kötéstávolság	PS típus B-32 mm
X Csonk közepének faltól való távolsága	70–95 mm között állítható
Z Faltól való távolság	PS típus szimpla kivitel 86–111 mm között állítható PS típus dupla kivitel 144–160 mm között állítható
T Osztástávolság	36 mm

Kétsoros kivitel, függőleges kialakítás

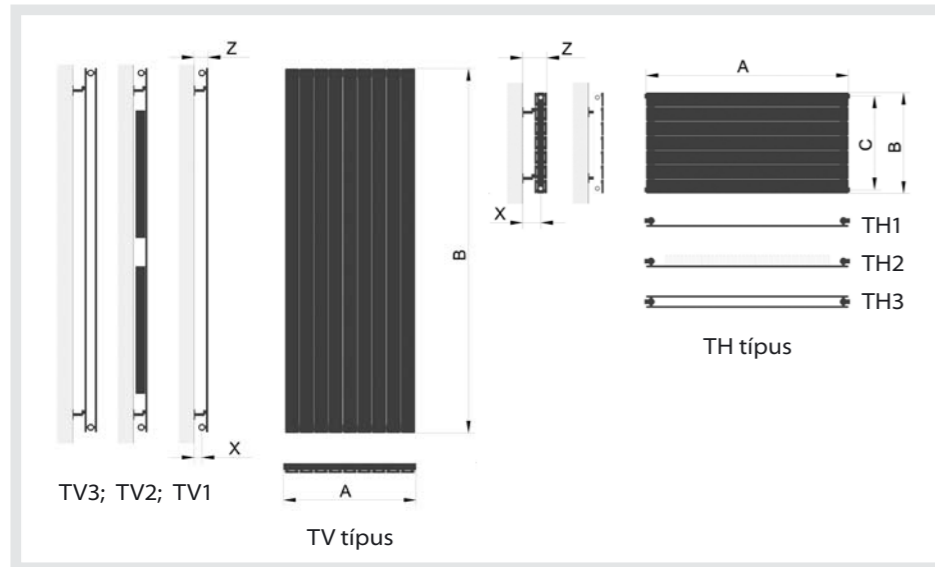


Egysoros kivitel, függőleges kialakítás

Vízszintes kialakítás



A Terra szobai radiátorcsaládunk a Blende modell továbbfejlesztett változata. A 70 mm széles laposcsövek kellemes megjelenést biztosítanak, a konvektorlemez pedig nagyban megnöveli a leadott teljesítményt. Megkülönböztetünk egy- és kétsoros, valamint vízszintes és függőleges kivitelűt.

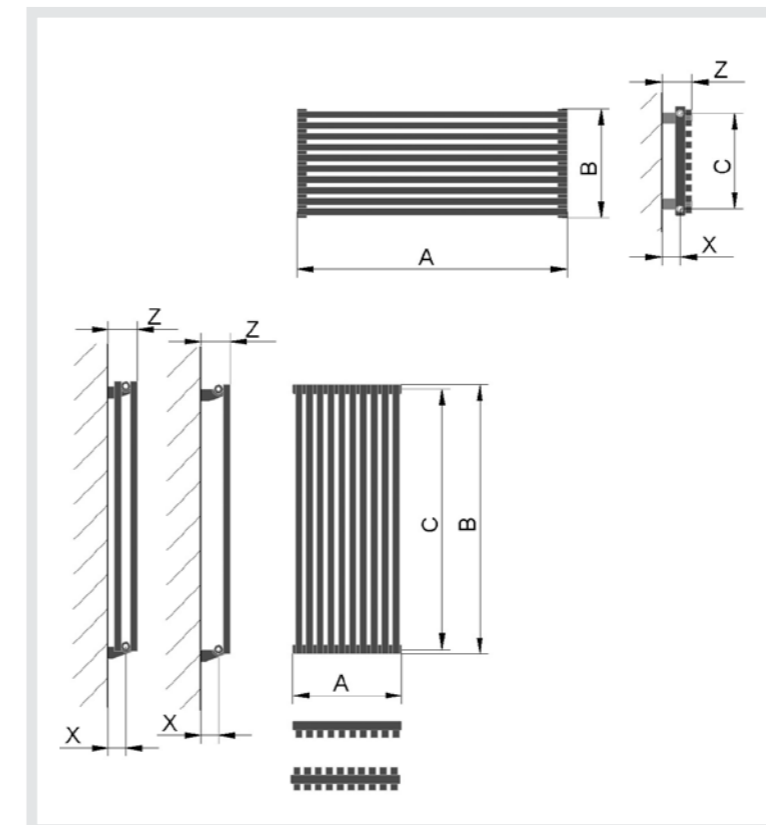


A Szélesség	TH típus 500–2200 mm TV típus 174–1760 mm A=tagszám x 71,5 mm
B Magasság	TH típus 174–1760 mm B=tagszám x 71,5 mm TV típus 500–2200 mm
C Kötéstávolság	TH típus B-50 mm TV típus B-50 mm
X Csonk közepének faltól való távolsága	TH1 típus 40–55 mm között állítható TH2 típus 60–75 mm között állítható TH3 típus 85–100 mm között állítható TV1 típus 40–55 mm között állítható TV2 típus 60–75 mm között állítható TV3 típus 85–100 mm között állítható
Z Faltól való távolság	TH1 típus 68–83 mm között állítható TH2 típus 68–83 mm között állítható TH3 típus 112–127 mm között állítható TV1 típus 68–83 mm között állítható TV2 típus 87–102 mm között állítható TV3 típus 112–127 mm között állítható
T Osztástávolság	71,5 mm

Vízszintes kialakítás – TH



A Quantum fűtőfalunkat a minimalista design teszi jellegzetessé. Szögletes csöveinek köszönhetően, a modern otthonok díszeként tartják számon.

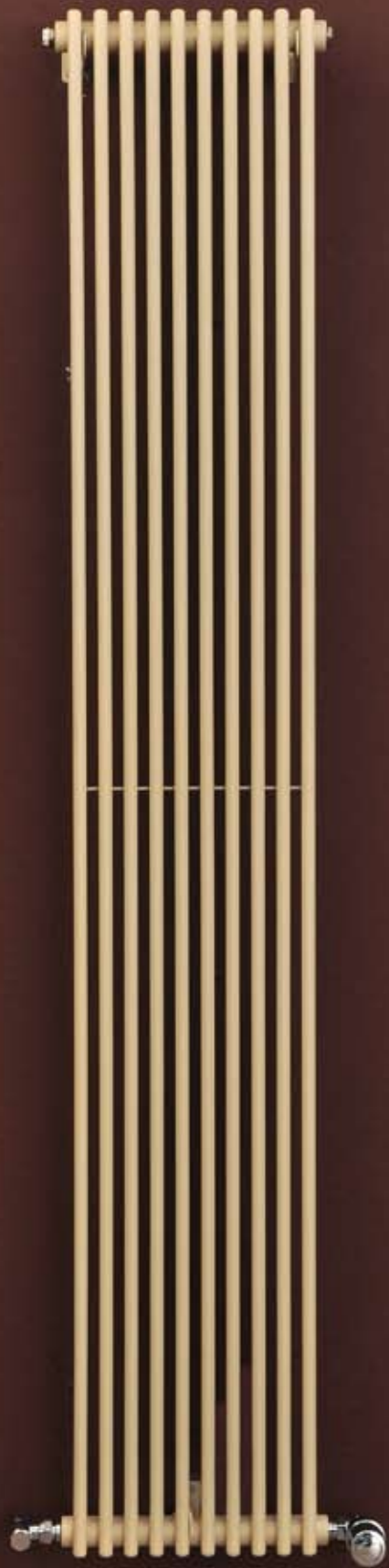
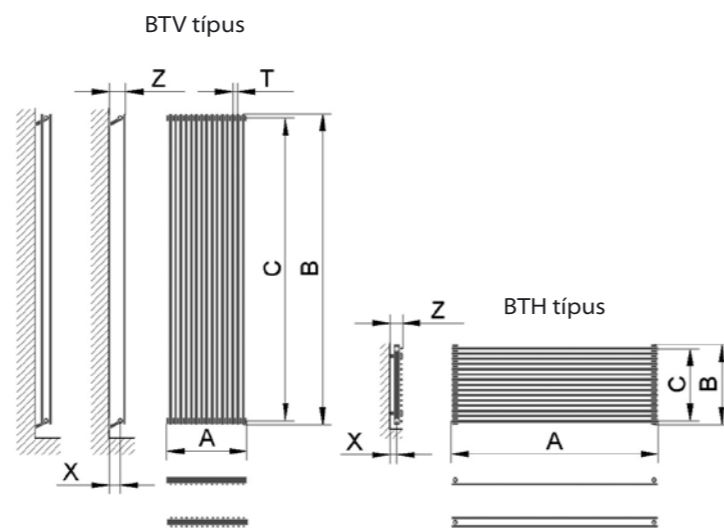


A Szélesség	függőleges: A = (tagszám x 40) + 5 mm vízszintes: 300–2200 mm
B Magasság	függőleges: 300–2200 mm vízszintes: B = (tagszám x 40) + 5 mm
C Kötéstávolság	B-35 mm
X Csonk közepének faltól való távolsága	64 mm
Z Faltól való távolság	104 mm

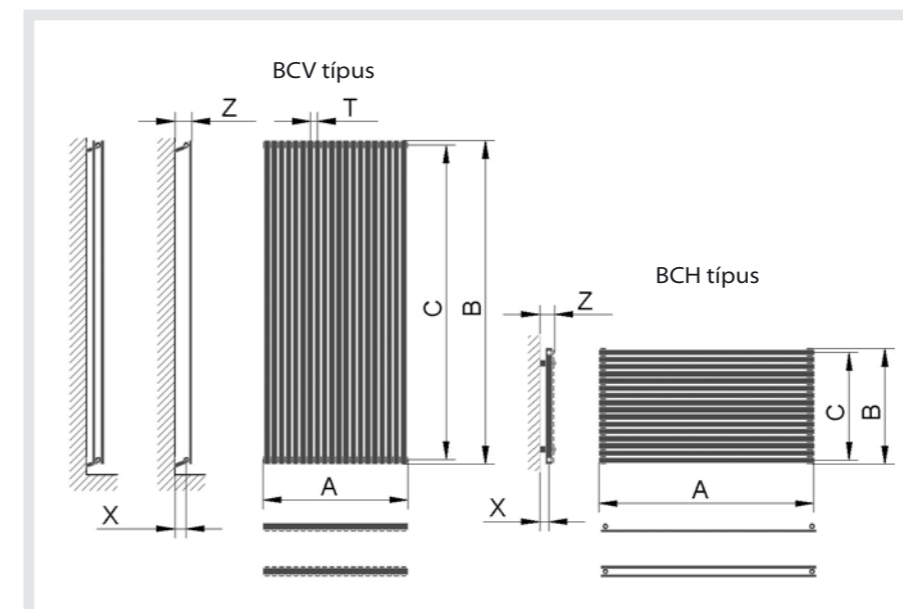


A Taormina fűtőfalak szellős, könnyed kivitele elsősorban az előszobák és közlekedőhelyiségek hangulatába illeszkedik. Megkülönböztetünk egy- és kétsoros kivitel.

A Szélesség	vízszintes: A= 500, 600, 800, 1000, 1200, 1400, 1600, 1800 mm függőleges: A = (tagszám x 30) + 15 mm
B Magasság	vízszintes: B = (tagszám x 30) + 15 mm függőleges: B = 500, 600, 800, 1000, 1200, 1400, 1600, 1800 mm
X Csonk közepének faltól való távolsága	64 mm
Z Faltól való távolság	95 mm



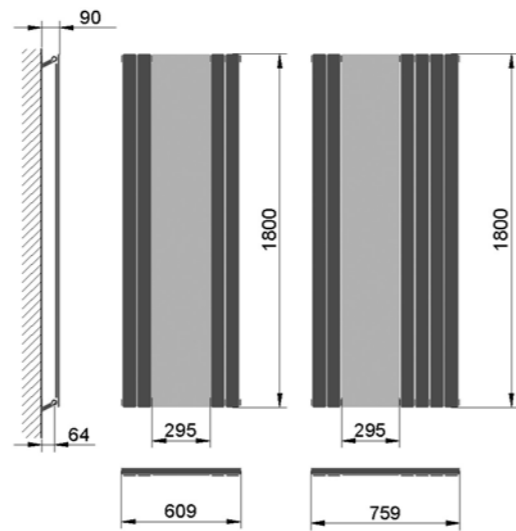
A Carrara modell ellipszis csövei új megvilágításba helyezik a fűtőfalakat. Modern kialakítása miatt minden enteriőrbe tökéletesen illeszkedik. Megkülönböztetünk egy- és kétsoros, valamint vízszintes és függőleges kivitel.



A Szélesség	vízszintes: A = 500–2000 mm függőleges: A = (tagszám x 40) + 5 mm
B Magasság	vízszintes: B = (tagszám x 40) + 5 mm függőleges: B = 500–2000 mm
X Csonk közepének faltól való távolsága	vízszintes: szimpla 40–60 mm / dupla 82–97mm függőleges: 64 mm
Z Faltól való távolság	vízszintes: szimpla 70–90 mm / dupla 112–127mm függőleges: 94 mm



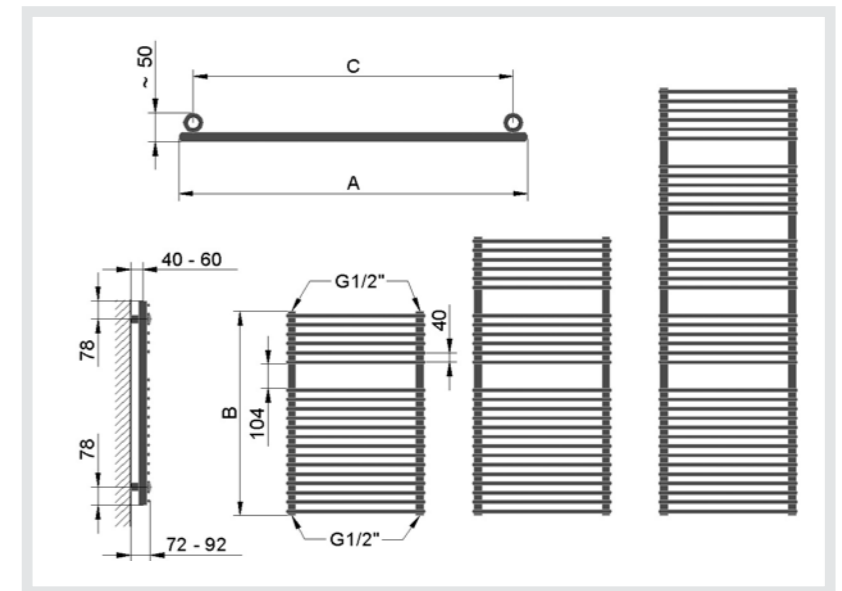
A tükörbetéttel kiegészülő fűtőfalak fogasokkal ellátva praktikus előszobafalként is funkcionálhatnak. A tükör szélessége 289 mm, pozíciója rendeléskor meghatározható.



Típus	Szélesség (mm)	Magasság (mm)	Teljesítmény W (75/65/20 °C)	Súly Kg	Térfogat dm ³
PE 1180/08	600	1800	735	13,6	4,3
PE 1180/10	750	1800	1104	20,3	6,5

- **Csatlakozás** 4 db G 1/2"
- **Méretválaszték** 2 szélességi méret • 3 magassági méret
- **Üzemi nyomás** 10 bar

A HT típusjelű radiátorok vékony csövei könnyed, lágy megjelenést eredményeznek.



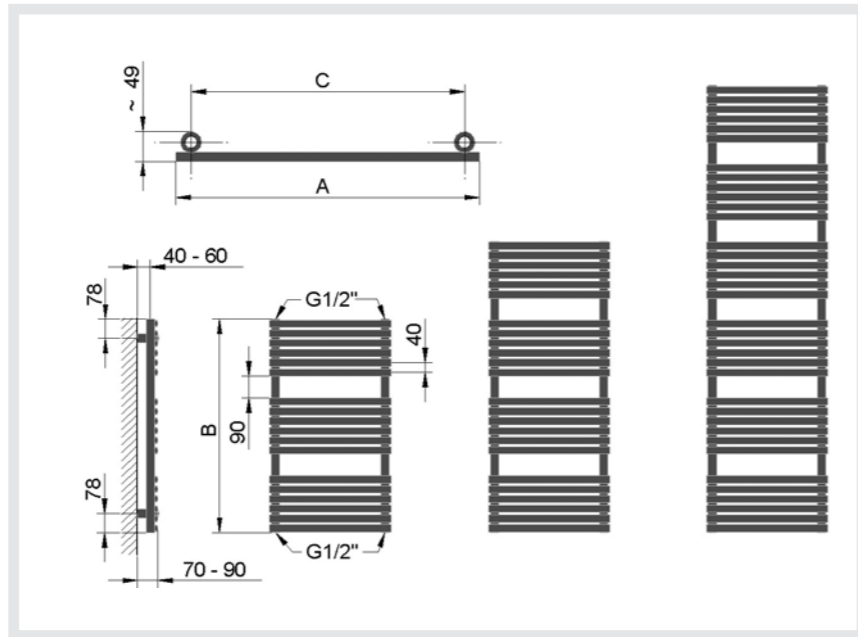
Típus	„A” Szélesség (mm)	„B” Magasság (mm)	„C” Kötéstáv (mm)	Teljesítmény		Súly Kg	Térfogat dm ³	Felület m ²	Csőszám db
				W (75/65/20 °C)	W (90/70/20 °C)				
HT 50870	500	876	450	390	491	7,2	2,5	0,7	20
HT 50120	500	1196	450	507	638	9,5	3,3	0,9	26
HT 50180	500	1836	450	741	932	14,2	4,9	1,4	38
HT 60870	600	876	550	468	589	8,1	2,7	0,8	20
HT 60120	600	1196	550	608	765	10,67	3,6	1,0	26
HT 60180	600	1836	550	889	1118	15,9	5,3	1,5	38

■ **Csatlakozás** 4 db G 1/2"

MÉRETVÁLASZTÉK 2 szélességi méret • 3 magassági méret

ÜZEMI NYOMÁS 10 bar

Az ellipszis csövek modern hatást kölcsönöznek a megszokott felépítésű törölköző szárító radiátoroknak.



Típus	„A” Szélesség (mm)	„B” Magasság (mm)	„C” Kötéstáv (mm)	Teljesítmény		Súly Kg	Térfogat dm ³	Felület m ²	Csőszám db
				W (75/65/20 °C)	W (90/70/20 °C)				
HC 50870	500	876	450	371	467	8,3	3,9	0,8	18
HC 50120	500	1196	450	494	623	11,2	5,2	1,1	24
HC 50180	500	1836	450	742	934	17,0	7,9	1,7	36
HC 60870	600	876	550	475	599	9,5	4,4	1,0	18
HC 60120	600	1196	550	634	798	12,7	5,9	1,3	24
HC 60180	600	1836	550	950	1198	19,2	8,9	2,0	36

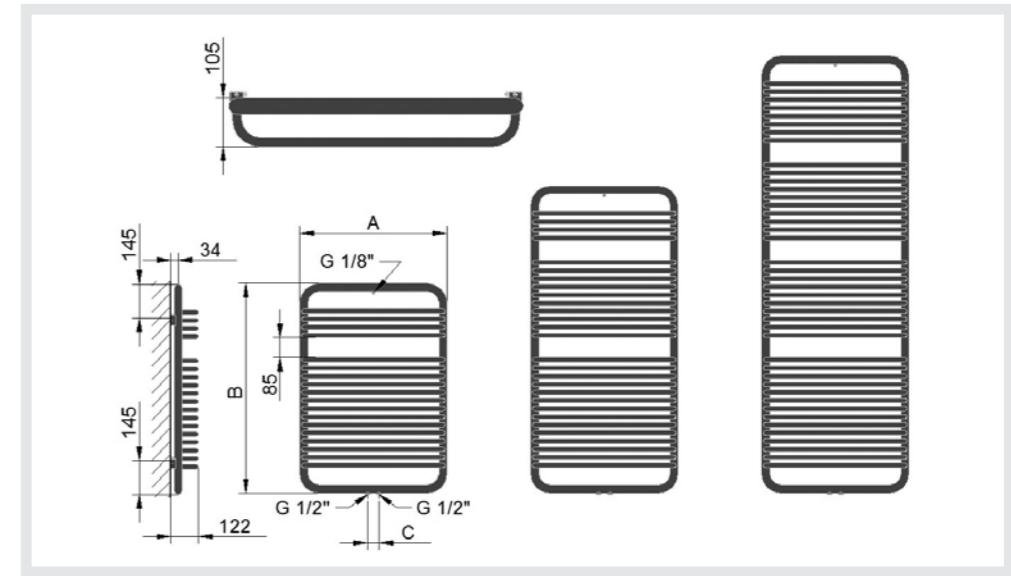
HC BO

■ **Csatlakozás** G 1/2" 50mm G 1/8" légtelenítő

MÉRETVÁLASZTÉK 3 magassági méret • 4 szélességi méret

ÜZEMI NYOMÁS 10 bar

A BL radiátor formavilágának fejlesztésével hoztuk létre a hasonlóan jó tulajdonságokkal, és még különlegesebb designnal rendelkező BO modellt. Zárt formája és 50 mm-es csatlakozási lehetősége miatt vált kedvelt modellé.



Típus	„A” Szélesség (mm)	„B” Magasság (mm)	„C” Kötéstáv (mm)	Teljesítmény		Súly Kg	Térfogat dm ³	Felület m ²	Csőszám db
				W (75/65/20 °C)	W (90/70/20 °C)				
BO 9060	635	905	50	523	658	14,5	4,2	1,0	18
BO 9075	785	905	50	631	794	17,1	4,8	1,2	18
BO 9100	1035	905	50	783	985	21,5	5,9	1,5	18
BO 13050	535	1325	50	672	845	19,3	5,6	1,4	28
BO 13060	635	1325	50	789	993	21,9	6,2	1,6	28
BO 13075	785	1325	50	956	1203	25,8	7,2	1,8	28
BO 13100	1035	1325	50	1205	1516	32,4	8,8	2,3	28
BO 19050	535	1885	50	975	1227	28,3	8,1	2,0	42
BO 19060	635	1885	50	1144	1439	32,2	9,0	2,3	42
BO 19075	785	1885	50	1382	1739	38,0	10,4	2,7	42
BO 19100	1035	1885	50	1733	2180	47,6	12,7	3,4	42

■ **Csatlakozás** 4 db G 1/2"

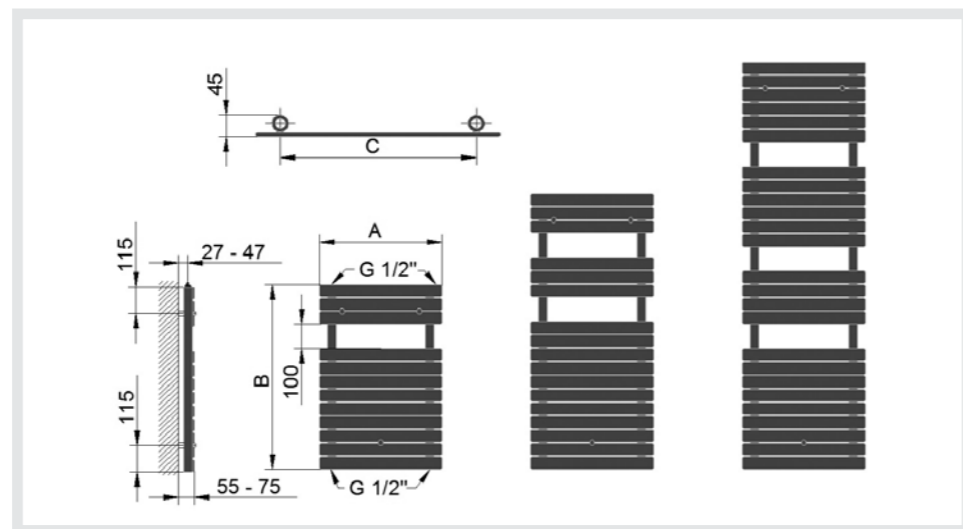
Méretválaszték 3 magassági méret • 4 szélességi méret

Üzemi nyomás 6 bar

B2

A B2 típusjelű fürdőszoba radiátorok fűtőcsövei és osztói síkóvá profilú laposcsőből készülnek.

Nagy sugárzó felülettel rendelkező radiátor, melyen a hegesztési varratok nem látszódnak.



■ **Csatlakozás** 4 db G 1/2"

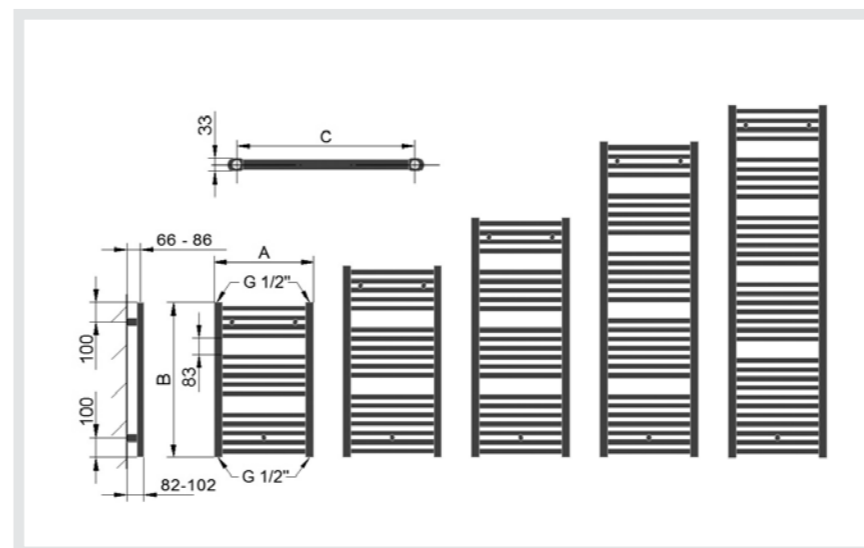
Méretválaszték 5 magassági méret • 2 szélességi méret

Üzemi nyomás 10 bar

BE

A BP típus szellősebb, lazább változata, az elmúlt évek egyik sikerterméke. Praktikusan lehet szárítani rajta.

A típusnak kiugróan jó az ár-érték aránya.



Típus	„A” Szélesség (mm)	„B” Magasság (mm)	„C” Kötéstáv (mm)	Teljesítmény		Súly Kg	Térfogat dm ³	Felület m ²	Csőszám db
				W (75/65/20 °C)	W (90/70/20 °C)				
B2 08050	500	800	400	422	531	12,1	2,8	0,9	12
B2 08060	600	800	500	560	704	14,5	3,4	1,0	12
B2 08070	700	800	600	591	743	16,9	3,9	1,2	12
B2 08080	800	800	700	675	849	19,4	4,5	1,3	12
B2 12050	500	1190	400	630	793	17,4	4,8	1,3	17
B2 12060	600	1190	500	758	954	19,9	5,4	1,5	17
B2 12070	700	1190	600	888	1117	22,0	5,9	1,7	17
B2 12080	800	1190	700	1018	1281	23,8	6,2	1,9	17
B2 18050	500	1760	400	904	1137	25,5	7,1	1,9	25
B2 18060	600	1760	500	1078	1356	29,1	7,8	2,2	25
B2 18070	700	1760	600	1250	1573	32,2	8,3	2,4	25
B2 18080	800	1760	700	1419	1785	34,8	8,5	2,7	25

Típus	„A” Szélesség (mm)	„B” Magasság (mm)	„C” Kötéstáv (mm)	Teljesítmény		Súly Kg	Térfogat dm ³	Felület m ²	Csőszám db
				W (75/65/20 °C)	W (90/70/20 °C)				
BE 50780	500	785	452	372	468	7,9	7,2	0,7	14
BE 60780	600	785	552	429	540	8,9	8,4	0,8	14
BE 50100	500	969	452	468	589	10,0	9,2	0,9	18
BE 60100	600	969	552	594	747	11,3	10,7	1,0	18
BE 50125	500	1215	452	570	717	12,4	12,0	1,1	22
BE 60125	600	1215	552	671	844	13,9	13,1	1,2	22
BE 50160	500	1599	452	765	962	16,3	14,8	1,4	29
BE 60160	600	1599	552	872	1097	18,3	17,3	1,6	29
BE 50180	500	1783	452	857	1078	18,4	16,8	1,6	33
BE 60180	600	1783	552	1006	1266	20,7	19,6	1,8	33

BP

■ **CSATLAKOZÁS** 4db G 1/2"

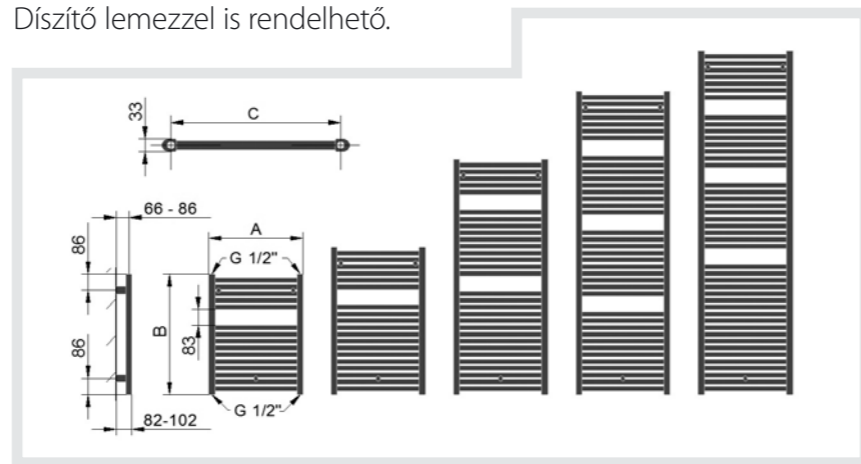
MÉRETVÁLASZTÉK 5 magassági méret • 6 szélességi méret

ÜZEMI NYOMÁS 10 bar

Az egyszerű, letisztult formavilágának köszönhetően a BP típus a legmagasabb követelményszinteknek is megfelel. A függőleges osztók „D” profilból készülnek 4 db G 1/2” –os csatlakozóval.

Térelválasztó kivitelben is készülhet.

Díszítő lemezzel is rendelhető.



BR

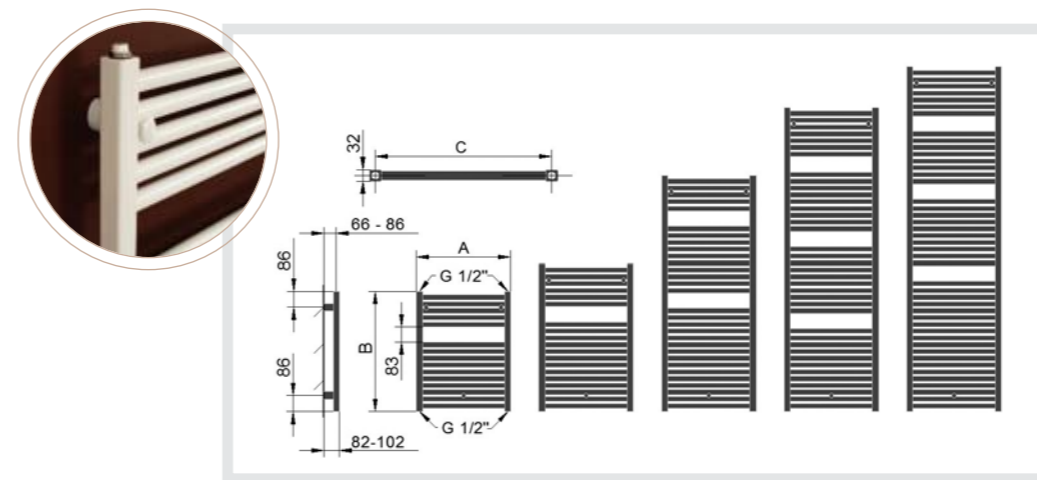
■ **CSATLAKOZÁS** 6db G 1/2"

MÉRETVÁLASZTÉK 5 magassági méret • 6 szélességi méret

ÜZEMI NYOMÁS 10 bar

A Betatherm Kft. legnagyobb múlttal rendelkező terméke.

A BR típuson 6 db G 1/2”-os csatlakozó található, így növelve a csatlakoztatás lehetőségeit. Készül térelválasztó kivitelben is. Díszítő lemezekkel is rendelhető.



Típus	„A” Szélesség (mm)	„B” Magasság (mm)	„C” Kötéstáv (mm)	Teljesítmény		Súly Kg	Térfogat dm ³	Felület m ²	Csőszám db
				W (75/65/20 °C)	W (90/70/20 °C)				
BP 45630	450	639	402	303	381	7,4	3,3	0,6	15
BP 50630	500	639	452	343	431	8,1	3,6	0,7	15
BP 45780	450	783	402	391	492	9,3	4,1	0,8	19
BP 50780	500	783	452	428	538	10,1	4,5	0,8	19
BP 55780	550	783	502	464	584	11,0	4,9	0,9	19
BP 60780	600	783	552	505	635	11,8	5,3	1,0	19
BP 75780	750	783	702	625	786	14,3	6,4	1,2	19
BP 10780	1000	783	952	826	1039	18,4	8,2	1,6	19
BP 45125	450	1251	402	626	788	14,8	6,6	1,2	30
BP 50125	500	1251	452	677	852	16,1	7,2	1,3	30
BP 55125	550	1251	502	753	947	17,4	7,7	1,4	30
BP 60125	600	1251	552	810	1019	18,7	8,3	1,6	30
BP 75125	750	1251	702	994	1250	22,6	10,1	1,9	30
BP 10125	1000	1251	952	1283	1614	29,2	13,0	2,5	30
BP 45160	450	1611	402	774	974	18,8	8,4	1,5	38
BP 50160	500	1611	452	875	1101	20,5	9,1	1,7	38
BP 55160	550	1611	502	911	1146	22,1	9,9	1,8	38
BP 60160	600	1611	552	1011	1272	23,8	10,6	2,0	38
BP 75160	750	1611	702	1233	1551	28,8	12,8	2,4	38
BP 10160	1000	1611	952	1665	2095	37,0	16,5	3,2	38
BP 45180	450	1827	402	924	1162	21,6	9,6	1,8	44
BP 50180	500	1827	452	1012	1273	23,6	10,5	2,0	44
BP 55180	550	1827	502	1102	1386	25,5	11,3	2,1	44
BP 60180	600	1827	552	1187	1493	27,4	12,2	2,3	44
BP 75180	750	1827	702	1402	1764	30,2	14,8	2,8	44
BP 10180	1000	1827	952	1752	2204	42,8	19,1	3,7	44

Típus	„A” Szélesség (mm)	„B” Magasság (mm)	„C” Kötéstáv (mm)	Teljesítmény		Súly Kg	Térfogat dm ³	Felület m ²	Csőszám db
				W (75/65/20 °C)	W (90/70/20 °C)				
BR 45630	450	639	418	303	381	7,4	3,3	0,6	15
BR 50630	500	639	468	343	431	8,1	3,6	0,7	15
BR 45780	450	783	418	391	492	9,3	4,1	0,8	19
BR 50780	500	783	468	428	538	10,1	4,5	0,8	19
BR 55780	550	783	518	464	584	11,0	4,9	0,9	19
BR 60780	600	783	568	505	635	11,8	5,3	1,0	19
BR 75780	750	783	718	625	786	14,3	6,4	1,2	19
BR 10780	1000	783	968	826	1039	18,4	8,2	1,6	19
BR 45125	450	1251	418	626	788	14,8	6,6	1,2	30
BR 50125	500	1251	468	677	852	16,1	7,2	1,3	30
BR 55125	550	1251	518	753	947	17,4	7,7	1,4	30
BR 60125	600	1251	568	810	1019	18,7	8,3	1,6	30
BR 75125	750	1251	718	994	1250	22,6	10,1	1,9	30
BR 10125	1000	1251	968	1283	1614	29,2	13,0	2,5	30
BR 45160	450	1611	418	774	974	18,8	8,4	1,5	38
BR 50160	500	1611	468	875	1101	20,5	9,1	1,7	38
BR 55160	550	1611	518	911	1146	22,1	9,9	1,8	38
BR 60160	600	1611	568	1011	1272	23,8	10,6	2,0	38
BR 75160	750	1611	718	1233	1551	28,8	12,8	2,4	38
BR 10160	1000	1611	968	1665	2095	37,0	16,5	3,2	38
BR 45180	450	1827	418	924	1162	21,6	9,6	1,8	44
BR 50180	500	1827	468	1012	1273	23,6	10,5	2,0	44
BR 55180	550	1827	518	1102	1386	25,5	11,3	2,1	44
BR 60180	600	1827	568	1187	1493	27,4	12,2	2,3	44
BR 75180	750	1827	718	1402	1764	30,2	14,8	2,8	44
BR 10180	1000	1827	968	1752	2204	42,8	19,1	3,7	44

■ **Csatlakozás** 4 db G 1/2"

MÉRETVÁLASZTÉK 5 magassági méret • 3 szélességi méret

ÜZEMI NYOMÁS 10 bar

BX BY

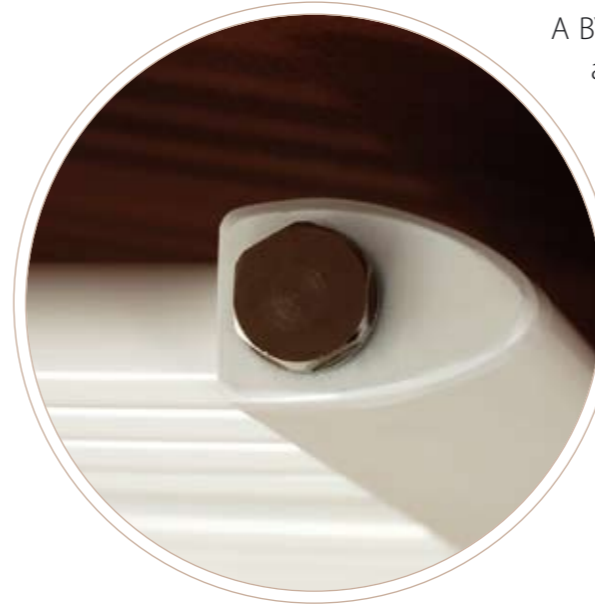
■ **Csatlakozás** 4 db G 1/2"

MÉRETVÁLASZTÉK 5 magassági méret • 3 szélességi méret

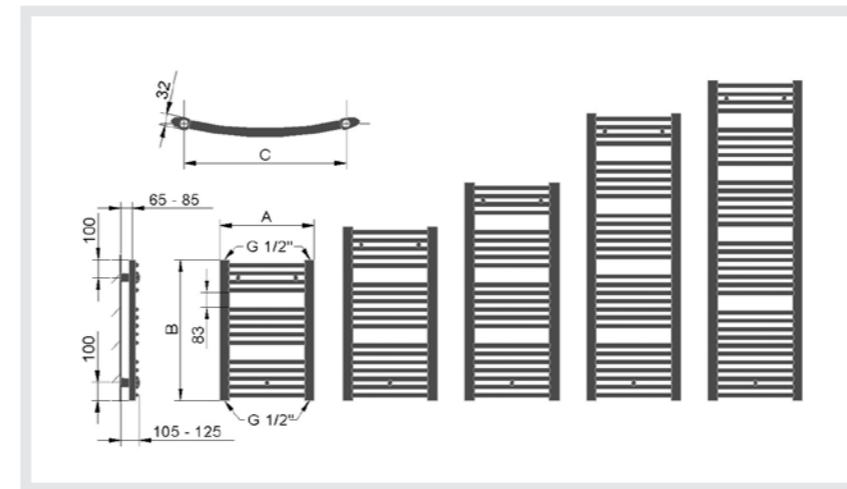
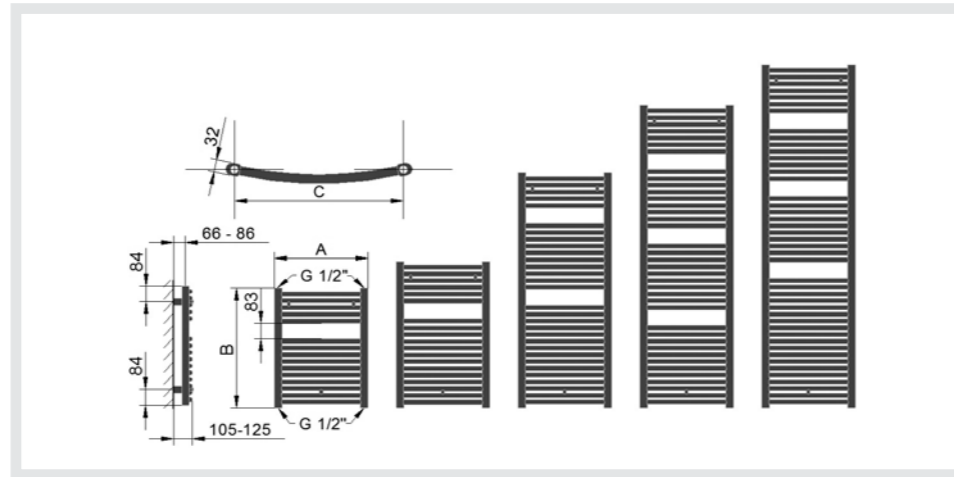
ÜZEMI NYOMÁS 10 bar



A BX típusjelű csőradiátor a BP továbbfejlesztett változata. Szerkezeti kialakítása megegyezik a BP típuséval, azzal a különbséggel, hogy a fűtőcsövek ívesen vannak meghajlítva.



A BY típusjelű csőradiátor a BE továbbfejlesztett változata. Hajlított csövei, és nyújtott profilja miatt vált közkedvelt terméké.



Típus	„A” Szélesség (mm)	„B” Magasság (mm)	„C” Kötéstáv (mm)	Teljesítmény		Súly Kg	Térfogat dm ³	Felület m ²	Csőszám db
				W (75/65/20 °C)	W (90/70/20 °C)				
BX 50630	496	639	448	343	431	8,1	3,6	0,7	15
BX 50780	496	783	448	428	538	10,1	4,5	0,8	19
BX 55780	546	783	498	464	584	11,0	4,9	0,9	19
BX 60780	596	783	548	505	635	11,8	5,3	1,0	19
BX 50125	496	1251	448	677	852	16,1	7,2	1,3	30
BX 55125	546	1251	498	753	947	17,4	7,7	1,4	30
BX 60125	596	1251	548	810	1019	18,7	8,3	1,6	30
BX 50160	496	1611	448	875	1101	20,5	9,1	1,7	38
BX 55160	546	1611	498	911	1146	22,1	9,9	1,8	38
BX 60160	596	1611	548	1011	1272	23,8	10,6	2,0	38
BX 50180	496	1827	448	1012	1273	23,6	10,5	2,0	44
BX 55180	546	1827	498	1102	1386	25,5	11,3	2,1	44
BX 60180	596	1827	548	1187	1493	27,4	12,2	2,3	44

Típus	„A” Szélesség (mm)	„B” Magasság (mm)	„C” Kötéstáv (mm)	Teljesítmény		Súly Kg	Térfogat dm ³	Felület m ²	Csőszám db
				W (75/65/20 °C)	W (90/70/20 °C)				
BY 50780	526	785	448	372	468	7,9	7,2	0,7	14
BY 60780	626	785	548	429	540	8,9	8,4	0,8	14
BY 50100	526	969	448	468	589	10,0	9,2	0,9	18
BY 60100	626	969	548	594	747	11,3	10,7	1,0	18
BY 50125	526	1215	448	570	717	12,4	12,0	1,1	22
BY 60125	626	1215	548	671	844	13,9	13,1	1,2	22
BY 50160	526	1599	448	765	962	16,3	14,8	1,4	29
BY 60160	626	1599	548	872	1097	18,3	17,3	1,6	29
BY 50180	526	1783	448	857	1078	18,4	16,8	1,6	33
BY 60180	626	1783	548	1006	1266	20,7	19,6	1,8	33

- **Csatlakozás** 4 db G 1/2"
- **Méretválaszték** 3 magassági méret • 5 szélességi méret
- **Üzemi nyomás** 10 bar

HB

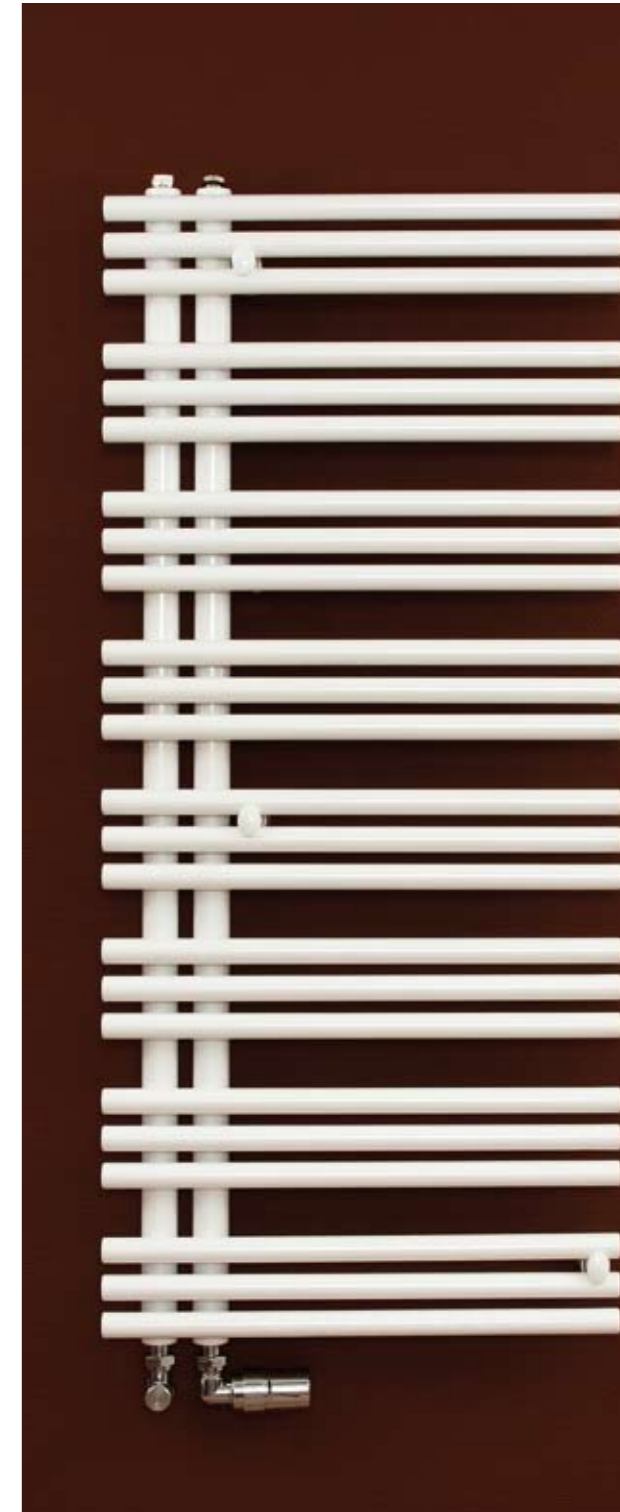
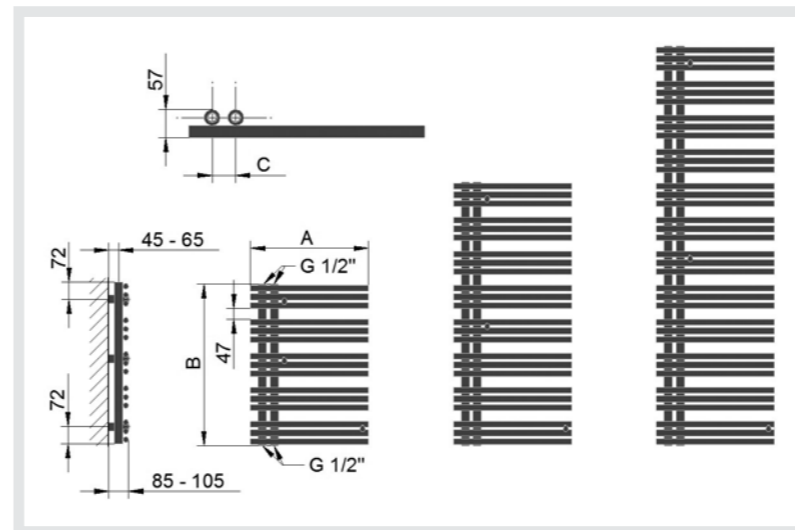
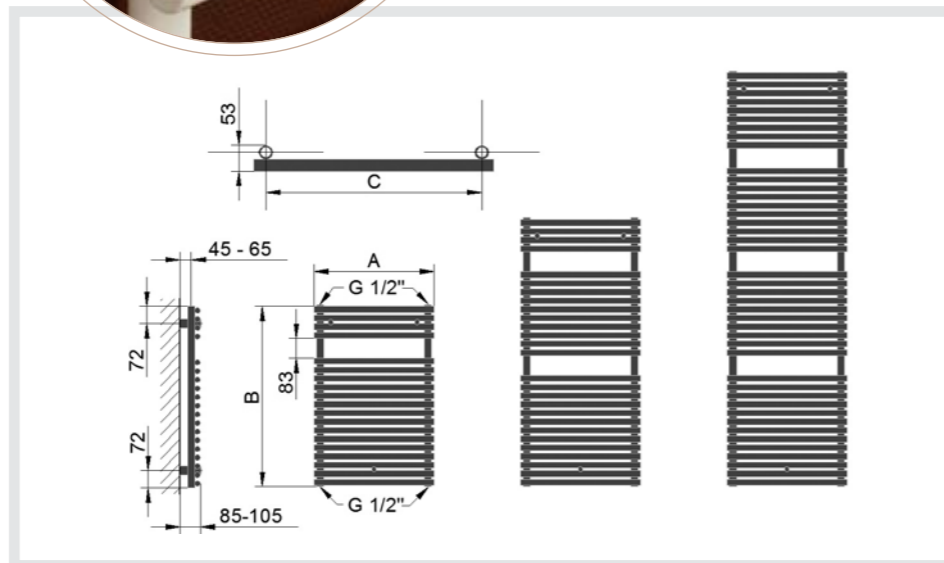
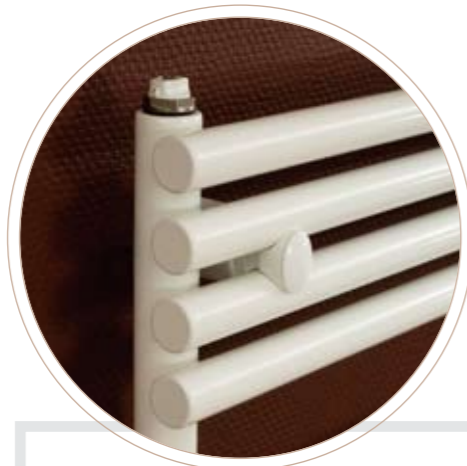
HF

- **Csatlakozás** 4 db G 1/2"
- **Üzemi nyomás** 10 bar

flamingo

A HB típusjelű fürdőszoba radiátorokat tiszta forma, jó használhatóság és takarékos ár jellemzi.

A fürdőszobai radiátorok új generációjának tagja kiemelkedően jó tárolási és szárítási lehetőségekkel rendelkezik, az 50 mm-es kötéstávolság a legkorszerűbb irányelveknek is megfelel. Szimmetrikus kialakítása miatt a gyűjtőcsövek jobb és baloldalon is elhelyezkedhetnek.



Típus	„A” Szélesség (mm)	„B” Magasság (mm)	„C” Kötéstáv (mm)	Teljesítmény		Súly Kg	Térfogat dm ³	Felület m ²	Csőszám db
				W (75/65/20 °C)	W (90/70/20 °C)				
HB 40760	400	756	350	382	481	7,9	3,8	0,8	19
HB 50760	500	756	450	474	596	9,5	4,6	0,9	19
HB 60760	600	756	550	564	710	11,0	5,4	1,1	19
HB 75760	750	756	700	699	879	13,3	6,5	1,3	19
HB 10760	1000	756	950	922	1160	17,1	8,4	1,6	19
HB 40110	400	1120	350	505	635	10,5	5,5	1,1	27
HB 50110	500	1120	450	630	793	12,5	6,6	1,3	27
HB 60110	600	1120	550	755	950	14,4	7,7	1,5	27
HB 75110	750	1120	700	942	1185	17,4	9,3	1,8	27
HB 10110	1000	1120	950	1253	1576	22,3	12,0	2,3	27
HB 40170	400	1730	350	735	925	16,3	8,6	1,7	42
HB 50170	500	1730	450	909	1144	19,3	10,3	2,0	42
HB 60170	600	1730	550	1082	1361	22,4	11,9	2,3	42
HB 75170	750	1730	700	1338	1683	27,0	14,4	2,8	42
HB 10170	1000	1730	950	1761	2215	34,7	18,6	3,6	42

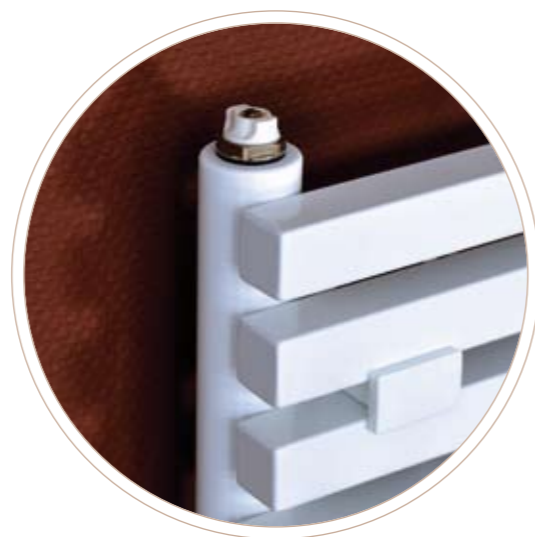
Típus	„A” Szélesség (mm)	„B” Magasság (mm)	„C” Kötéstáv (mm)	Teljesítmény		Súly Kg	Térfogat dm ³	Felület m ²	Csőszám db
				W (75/65/20 °C)	W (90/70/20 °C)				
HF 50680	500	685	50	384	484	8,4	3,0	0,7	15
HF 60680	600	685	50	447	562	9,9	3,4	0,8	15
HF 50110	500	1117	50	617	776	13,5	4,8	1,2	24
HF 60110	600	1117	50	717	902	15,9	5,4	1,4	24
HF 50170	500	1693	50	928	1167	20,2	7,2	1,8	36
HF 60170	600	1693	50	1077	1355	23,9	8,2	2,0	36

- **Csatlakozás** 4 db G 1/2"
- **Méretválaszték** 3 magassági méret • 3 szélességi méret
- **Üzemi nyomás** 10 bar

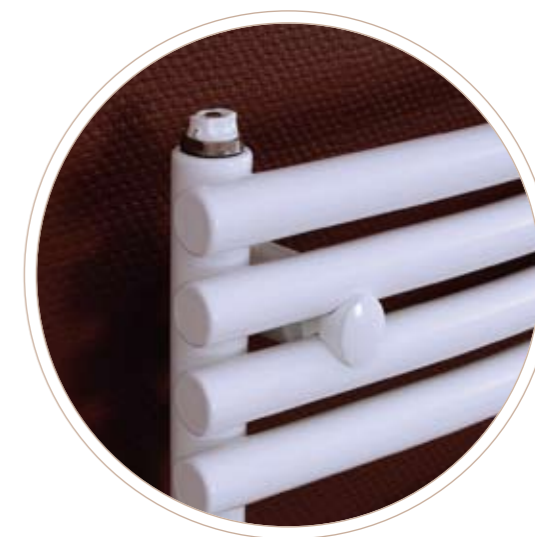
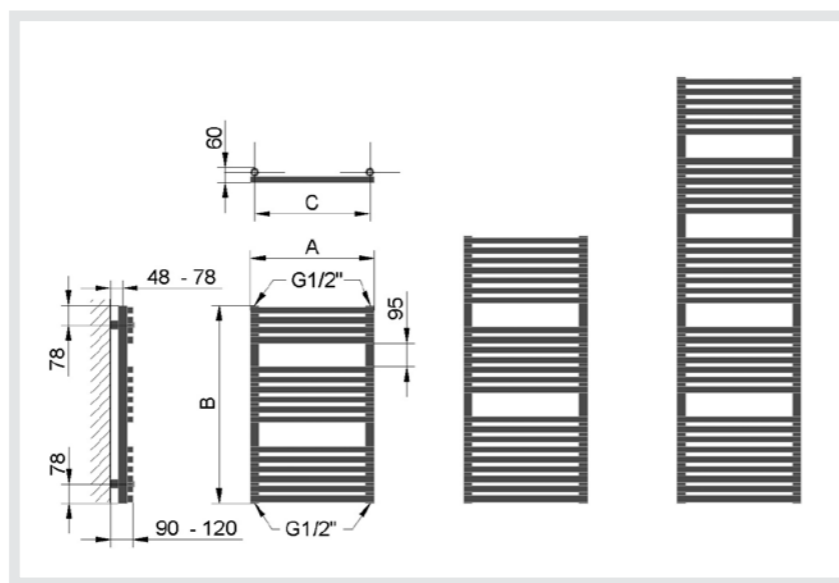
HQ

HX

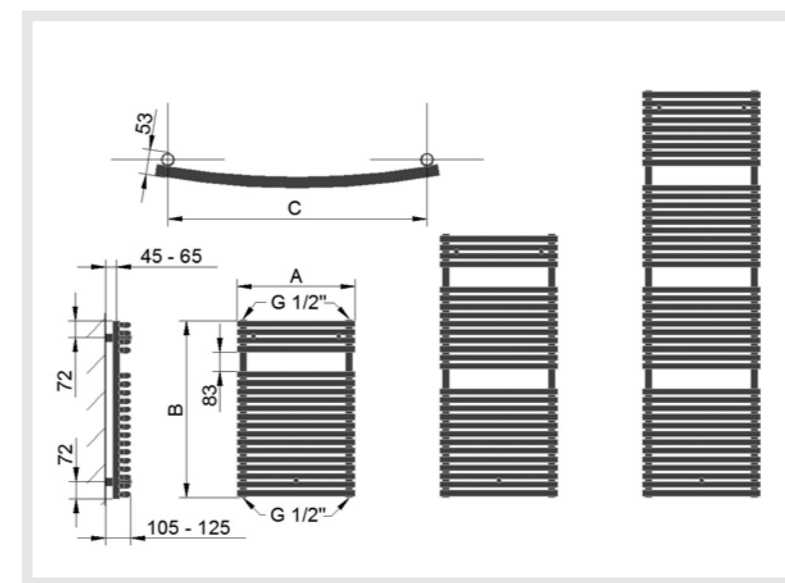
- **Csatlakozás** 4 db G 1/2"
- **Méretválaszték** 3 magassági méret • 3 szélességi méret
- **Üzemi nyomás** 10 bar



A HQ típusjelű fürdőszobai radiátor szögletes formavilága modern, minimalista hangulatot tükröz.



A HX típusú csőradiátor a HB továbbfejlesztett változata. Szerkezeti kialakítása megegyezik a HB típuséval, azzal a különbséggel, hogy a fűtőcsövek ívesen vannak meghajtva.



Típus	„A” Szélesség (mm)	„B” Magasság (mm)	„C” Kötéstáv (mm)	Teljesítmény		Súly Kg	Térfogat dm ³	Felület m ²	csőszám db
				W (75/65/20 °C)	W (90/70/20 °C)				
HQ 40800	400	796	365	402	568	8,42	4,47	0,8	16
HQ 50800	500	796	465	499	705	9,87	5,29	1,0	16
HQ 60800	600	796	565	594	839	11,33	6,11	1,1	16
HQ 40110	400	1076	365	538	760	11,88	6,32	1,1	23
HQ 50110	500	1076	465	671	948	13,97	7,50	1,4	23
HQ 60110	600	1076	565	804	1013	16,07	8,67	1,6	23
HQ 40170	400	1714	365	766	965	18,33	9,74	1,7	35
HQ 50170	500	1714	465	947	1193	21,51	11,53	2,1	35
HQ 60170	600	1714	565	1127	1420	24,70	13,31	2,4	35

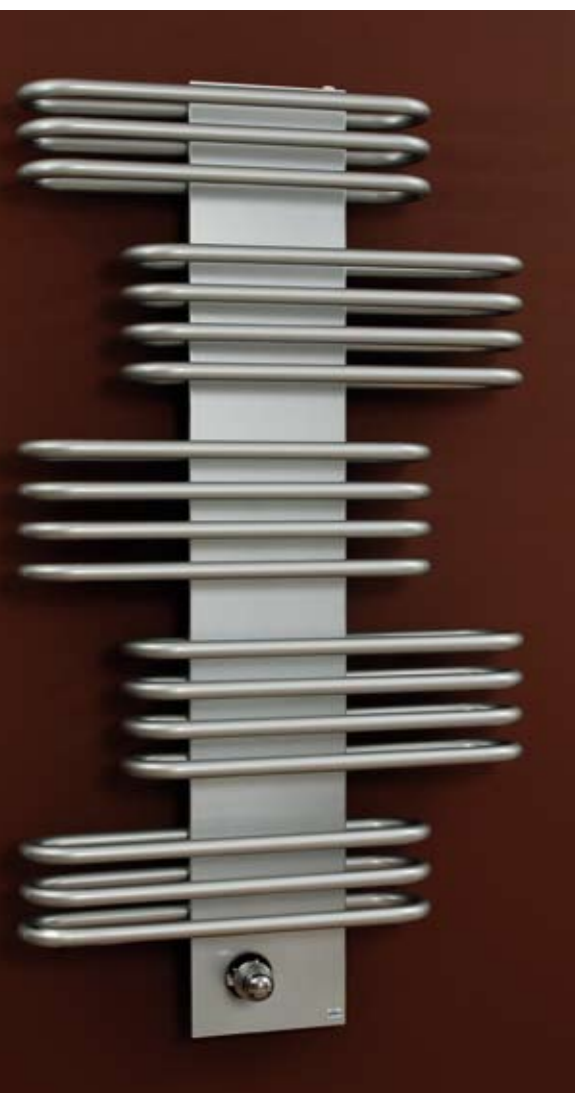
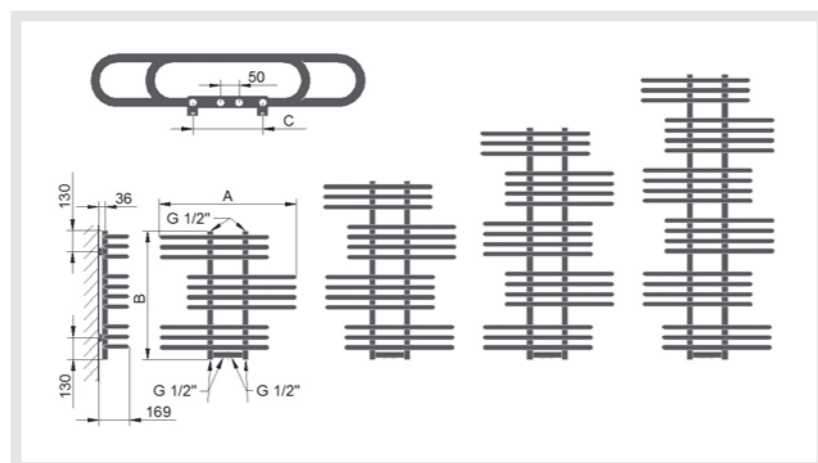
Típus	„A” Szélesség (mm)	„B” Magasság (mm)	„C” Kötéstáv (mm)	Teljesítmény		Súly Kg	Térfogat dm ³	Felület m ²	Csőszám db
				W (75/65/20 °C)	W (90/70/20 °C)				
HX 40760	396	756	350	382	481	7,9	3,8	0,8	19
HX 50760	496	756	450	474	596	9,5	4,6	0,9	19
HX 60760	596	756	550	564	710	11,0	5,4	1,1	19
HX 40110	396	1120	350	505	635	10,5	5,5	1,1	27
HX 50110	496	1120	450	630	793	12,5	6,6	1,3	27
HX 60110	596	1120	550	755	950	14,4	7,7	1,5	27
HX 40170	396	1730	350	735	925	16,3	8,6	1,7	42
HX 50170	496	1730	450	909	1144	19,3	10,3	2,0	42
HX 60170	596	1730	550	1082	1361	22,4	11,9	2,3	42

- **Csatlakozás** 5 db G 1/2"
- **Méretválaszték** 4 magassági méret • 3 szélességi méret
- **Üzemi nyomás** 10 bar

LX

A hajlított csövek által biztosított lendületes forma nagy tárolókapacitással és jó hőleadó képességgel társul. Extravagáns kivitele miatt vált palettánk egyik legkeresettebb modelljévé.

Lemezburkolat típusa csatlakozási módtól függően



Egyedi anyagok és megoldások

A BR, BP, BE, BX, és BY típusok **térelválasztó** kivitelben is rendelhetők. Alapesetben a padló támasz 150 mm, a fali tartó pedig 55 mm, de van lehetőség egyedi méretek megadására is.

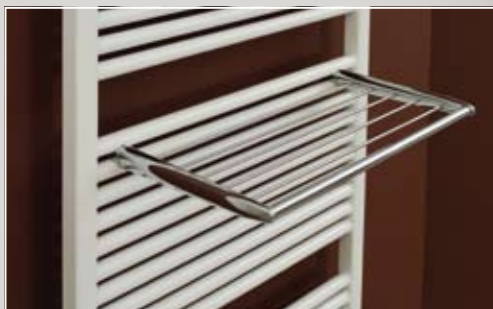


Krómacél radiátorok

Típus	„A” Szélesség (mm)	„B” Magasság (mm)	„C” Kötéstáv (mm)	Teljesítmény		Súly Kg	Térfogat dm ³	Felület m ²	Csőszám db
				W (75/65/20 °C)	W (90/70/20 °C)				
LX 5010	600	700	193	421	530	12,5	4,5	0,9	10
LX 6010	750	700	193	526	662	14,2	5,3	1,0	10
LX 7510	900	700	193	640	805	16,8	6,4	1,3	10
LX 5014	600	960	193	548	689	16,9	6,3	1,2	14
LX 6014	750	960	193	720	906	19,3	7,4	1,4	14
LX 7514	900	960	193	966	1215	22,9	8,9	1,7	14
LX 5018	600	1250	193	750	944	21,5	8,1	1,5	18
LX 6018	750	1250	193	860	1082	24,6	9,5	1,8	18
LX 7518	900	1250	193	1054	1326	29,3	11,5	2,2	18
LX 5022	600	1520	193	870	1094	26,0	9,9	1,9	22
LX 6022	750	1520	193	1062	1336	29,8	11,6	2,2	22
LX 7522	900	1520	193	1317	1657	35,5	14,1	2,7	22



Handy tartó



Handy polc



Kihúzható tartó



Handy Extra tartó



Festett tartó



Tartó gomb

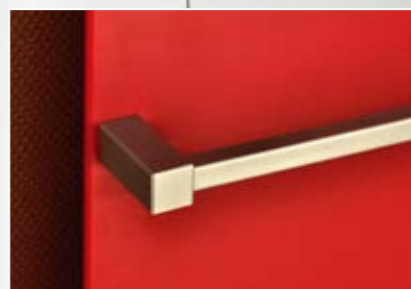


Tartó henger

Tartozékok

A radiátorokhoz számtalan kiegészítő kapható kezdve a különböző törülközőtartóktól, a polcokig, tartó gombokig, fűtőbetétekig és szerelvényekig.

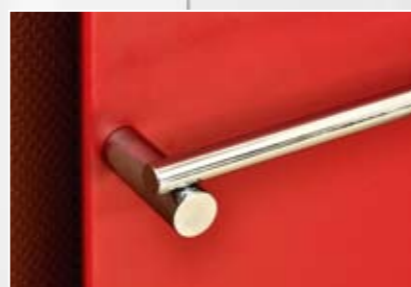
Tartók lemezburkolathoz



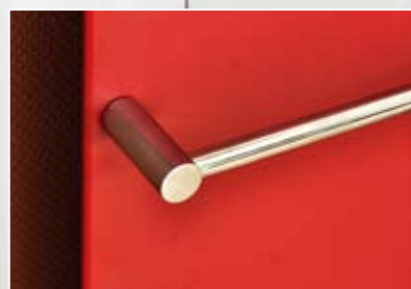
LB-A



LB-B



LB-C



LB-D



Tartó villa



Formatervezett szelepkészletek



Lánczsás szelep



Villamos fűtőbetét



Villamos fűtőbetét hőfokszabályzóval



Fém biztonsági burkolat



Villamos bekötő fedél időkapcsolóval



www.betatherm.hu



GYÁRTÁS ÉS FORGALMAZÁS:

Cím: 3527 Miskolc, Sajószigeti út 2.

Telefon: +36 46 432 266

Mobil: +36 20 572 8739

Fax: +36 46 432 288

E-mail: betatherm@betatherm.hu

Web: www.betatherm.hu



**Magyar
Termék**

BEMUTATÓTEREM:

Cím: 1222 Budapest, Háros u. 12.

Telefon/Fax.: +36 1 209 2472

Mobil: +36 20 428 4096

E-mail: mintabolt@betatherm.hu

Nyitva: K-P: 09-17h;

Szo: 09-13h; V, H: zárva